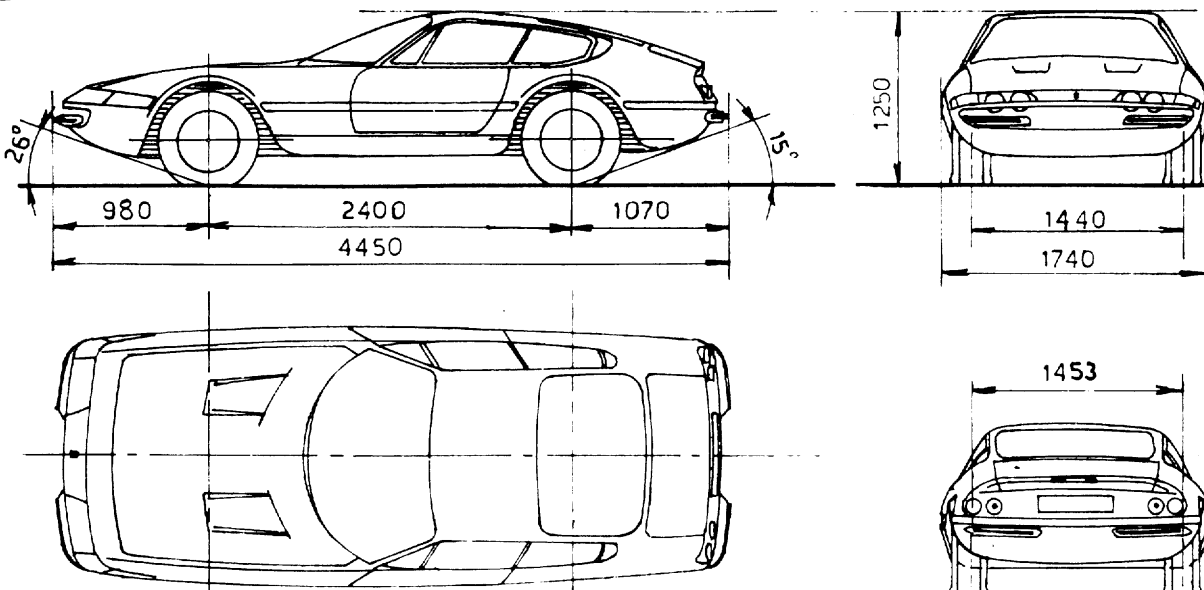


Omologato dal Ministero dei Trasporti dell'Aviazione Civile - Direzione Generale
Motorizzazione M.C.T.C. Certificato n. 7230 OM in data 3 - 11 - 1969
È autorizzato il rilascio della dichiarazione di conformità
(3° comma art. 53 del T.U. - 15-6-1959 n. 393)



Punzonatura: vedi pag. 4-6
Per i tipi derivati vedi pag. 5-6
Aggiornato al 19-6-71

***TIPO DELLA STRUTTURA.....Telaio**

Carrozzeria.....Chiusa
Posti { nel sedile anteriore.....2
Totali.....2

DIMENSIONI:

Lunghezza Max.....m. 4,45
Larghezza Max.....m. 1,74
Altezza min. dal suolo (a carico).....m. 0,125
Altezza max. (a scarico).....m. 1,25
*Passo (a carico).....m. 2,40
Diametro minimo di volta.....m. 12,85
*Careggiata { anteriore.....m. 1,44
posteriore.....m. 1,453

PESI:

Tara Kg 1580 conduc. kg. 70.....kg. 1650
*Peso complessivo 2 personekg. 1760
*Peso max. ammes- { anteriore.....kg. 950
so su asse { posteriore.....kg. 950

*Sterzo a sinistra (a richiesta a destra).

*SOSPENSIONI: anteriori e posteriori a ruote indipendenti con bracci trapezoidali oscillanti, molloni elicoidali, barra stabilizzatrice e ammortizzatori idraulici.

RUOTE { Motrici.....posteriori
con cerchio71/2Lx15"

Pneumatici anteriori Michelin 215/VR7015X
posteriori " "

*FRENI (vedi pag.2).

*Caratteristiche essenziali la cui modifica comporta una nuova omologazione.

MOTORE

*Posizione.....Anteriore
*Modello.....251
*Funzionamento.....otto
*Tempi.....N.. 4
*Cilindri.....N. 12
*Diametro.....mm 81
*Corsa.....mm 71
*Cilindrata totale.....cm 4390,36
*Potenza fiscale.....CV 50
*Rapporto di compressione 1:8,8

*Potenza max. effettiva..... { CV 344
a giri/1' 6500

Coppia max { Kgm 41
a giri/1' 4600

RAFFREDDAMENTO..ad acqua con pompa e radiatore
FRIZIONE.....Monodisco a secco
CAMBIO DI VELOCITÀ.5 marce in avanti e R.M.

Marce	Rapporti cambio	Velocità calcolata a n. giri max. potenza (1) Rapporto:pignone e corona 10/33
1	1:3,075	81
2	1:2,12	118
3	1:1,572	159
4	1:1,25	200
5	1:1,04	259
R.M.	1:2,67	a 6500 g/1'

*TRASMISSIONE { partenza da fermo sec. 25"2

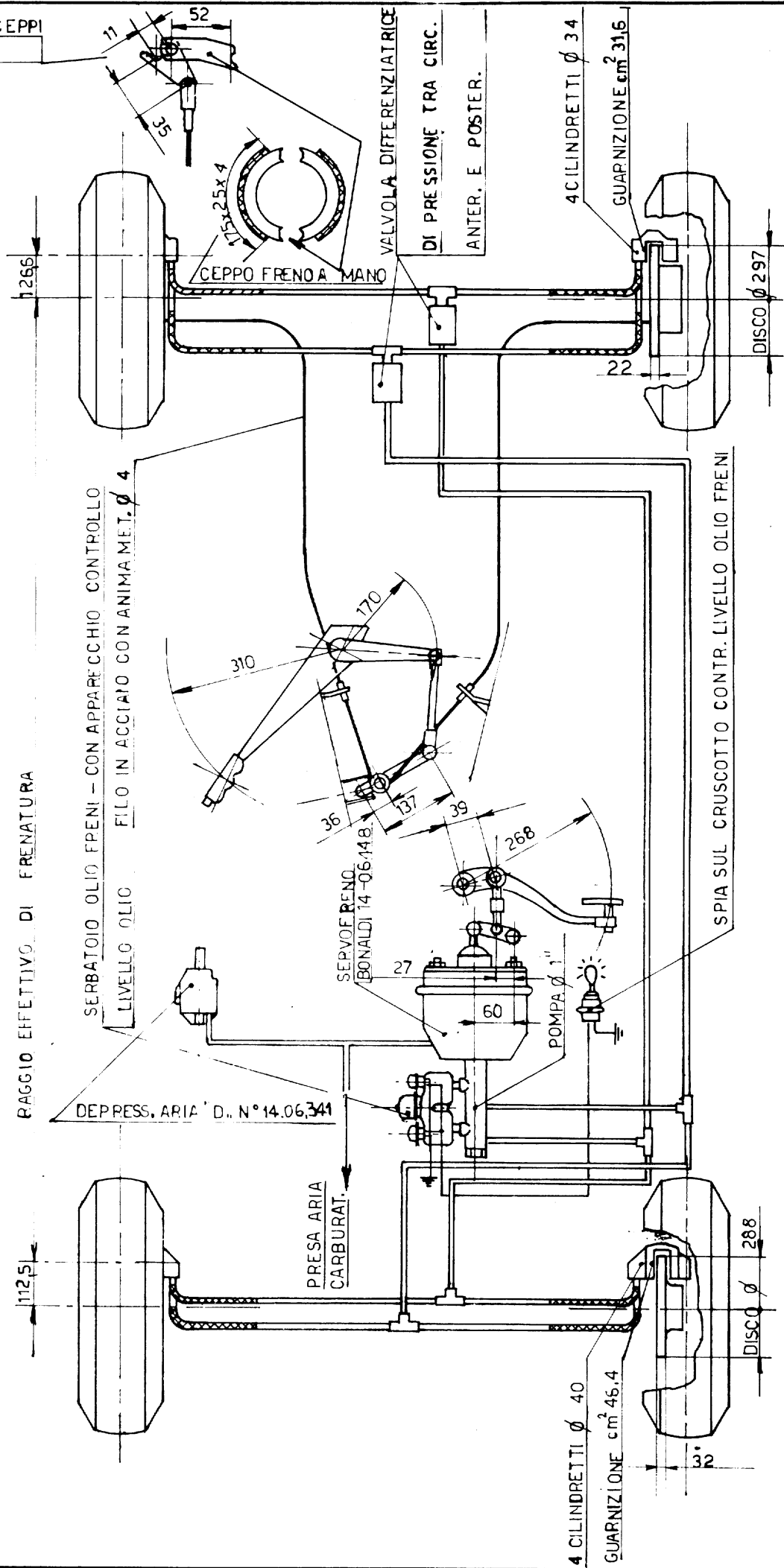
PRESTAZIONI { 1 km. { lanciato sec. 12,9
dichiarate { Velocità max.dichiarata km/h 280
Consumo (nor.CUNA)L/100Km 23

IMPIANTO ELETTRICO

Alternatore 12V 55A
Batteria 12V 74Ah
Dispositivi illumin.e segnalamento: ammissibili
SERBATOIO: capacità.....litri 128
SILENZIATORE:(vedi pag.3).
1)raggio di rotolamento pneumatico mm 335

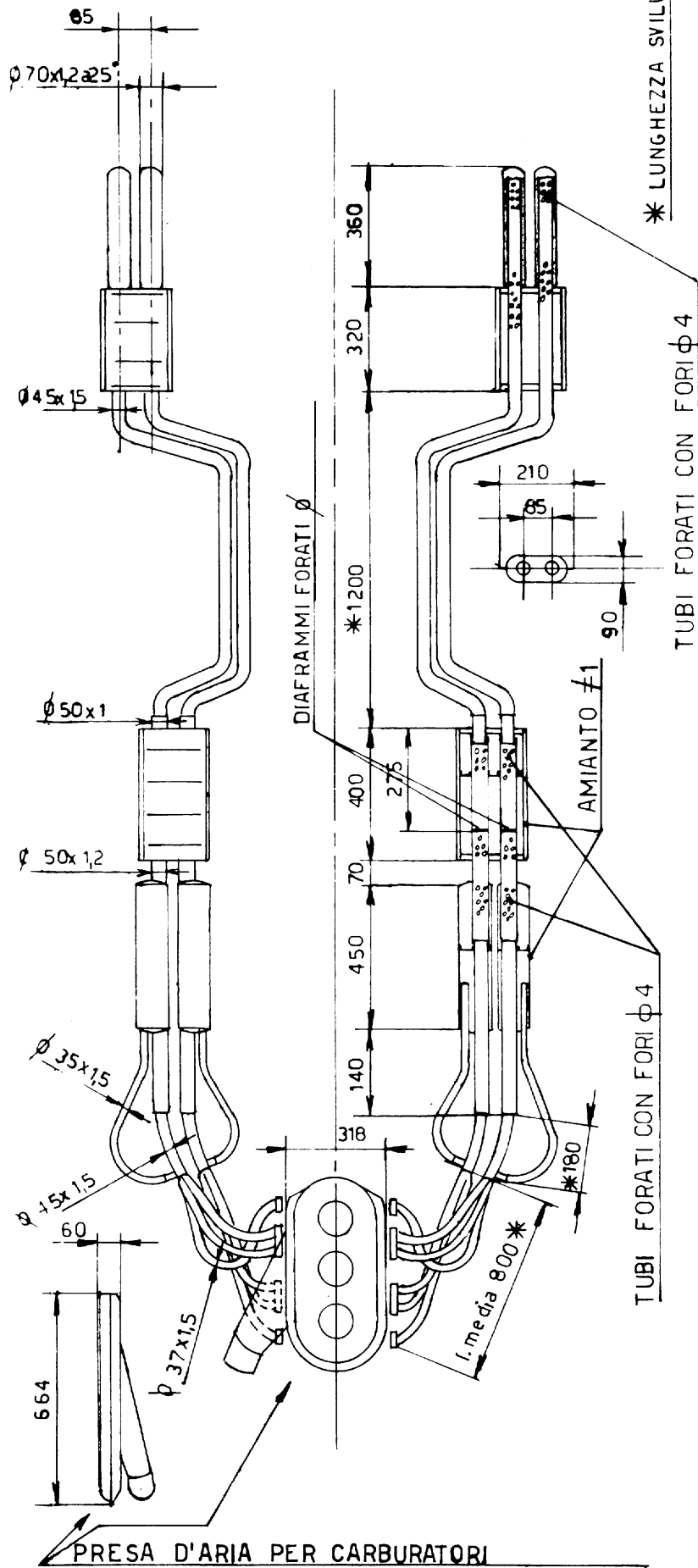
DISPOSITIVI DI FRENATURA

FRENO DI SERVIZIO: A DISCO - FUNZION. IDRAULICO CON COMANDO A PEDALE SU DUE CIRCUITI DISTINTI OPERANTI CIASCUNO SULLE 4 RUOTE - SERVOFR. A DEPRESSIONE (TIPO BONALDI) E DEPRESSORE AUSILIARIO
 FRENO DI STAZIONAMENTO E DI SOCCORSO: MECCANICO CON COMANDO LEVA A MANO E CEPPI DI ARRESTO AGENTI SULLE RUOTE POSTERIORI.



DISPOSITIVI SILENZIATORI
DI ASPIRAZIONE E DI SCARICO

APPROVATO DAL MINISTERO DEI TRASPORTI DIREZIONE GENERALE MOTORIZZAZIONE CIVILE CERTIFICATO N. 7231 S IN DATA 3-11-69



MARCATURA SILENZIATORE SCARICO Ferrari-DGM 7231 AS
1 elemento

Ferrari-DGM 7231 BS
2 elemento

MARCATURA SILENZIATORE ASPIRAZIONE Ferrari-DGM 7231 S

VALORI DI CONTROLLO { g/l': 6500
SILENZIATORE USATO: 91 dB

VALORI RILEVATI VEICOLO NUOVO: A VEICOLO FERMO 89 dB

A VEICOLO IN MOTO 91 dB

PUNZONATURA DEL VEICOLO

FERRARI 365 GTB/4 ☆000000☆

Stampigliato sulla parte anteriore del telaio lato sinistro

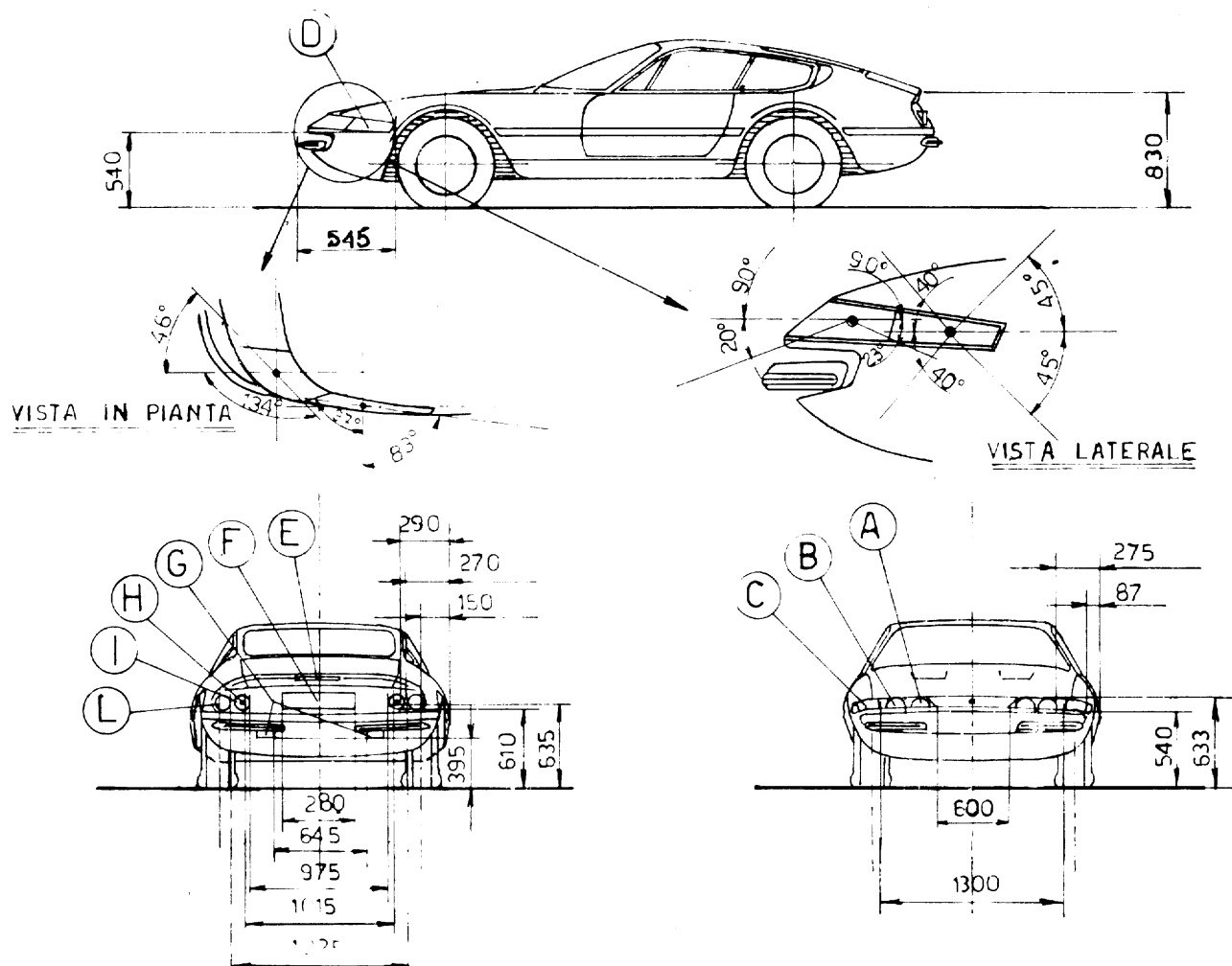
1 MARCATURA DEL N. DI OMOLOGAZIONE

DGM 7230 OM

La targhetta coi dati riassuntivi della vettura è sulla fiancata destra entro il vano motore

1) Nota: Grandezza e caratteri al vero

DISPOSITIVI DI SEGNALAZIONE VISIVA E D' ILLUMINAZIONE



A. PROIETTORI ABBAGL. IGM 4478 HR

B. PROIETTORI ANABB. IGM 4477 HC
(PROIETTORI ABBAGL. ED ANABB. INSTALLATI IN VANO APPOSITO DELLA CAROZZERIA E RICOPERTI DA UN PLEXIGLASS CON APPROVAZIONE D.G.M. 6932 P.S.)

C-D LUCI DI POSIZIONE E INDICATORI DI DIREZIONE ANTERIORE-LATERALI

DGM 6963 LAXIA
DGM 6965 i L1

E. n2 LUCI TARGA (E3) 6946 LT

F. TARGA POSTERIORE

G. PROIETTORI RETROMARCIA IGM 5340 LA

H. CATADIOTTRI I (E3) 454601

I. LUCI DI POSIZIONE POSTERIORI E INDICATORI DI ARRESTO DGM 5814 LPXAR

L. INDICATORI DI DIREZIONE POSTERIORI DGM 5652 IP

SPECCHIO RETROVISORE FORMA TRAPEZIA SUPERFICE cm² 88 (INTERNO)

ALTEZZA MIN. TARGA DA TERRA mm 610

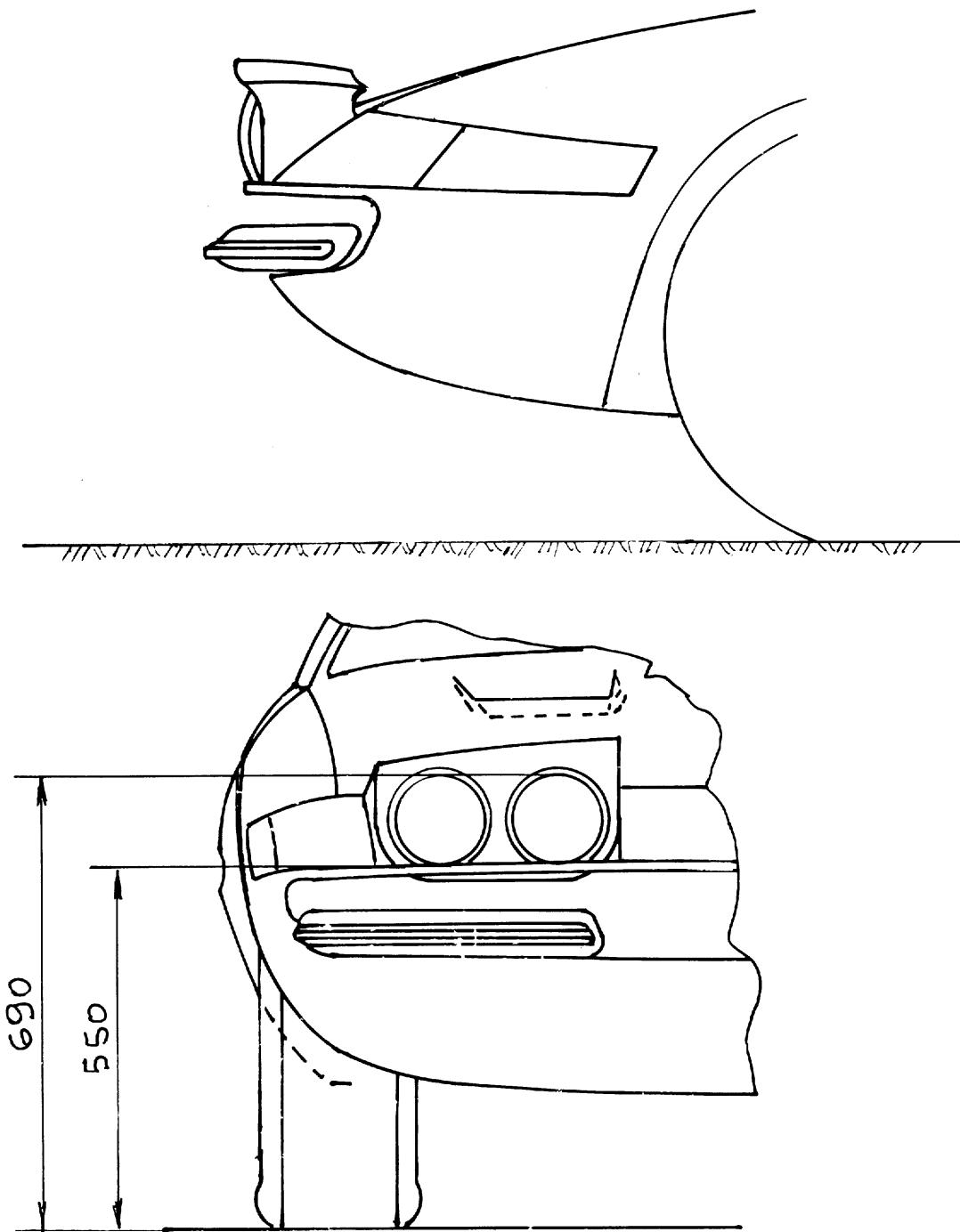
N.B. Le quote riportate sono indicative piccoli spostamenti sono ammessi per esigenze di fabbricazione

Tipi derivati:

AUTOVETTURA FERRARI 365 G T B /4 - A
(Ministeriale N° 2706/2210/5 del 19 - 6 - 71).

Differisce dal tipo base per :

- 1)nella applicazione dei proiettori occultabili a partire dal telaio N° 14175 (come da sottosegnato schema).
- 2)nella alternativa di un solo fanale retromarcia al centro vettura,anzichè due laterali.



Proiettori in posizione "aperti"

1 PUNZONATURA DEL VEICOLO

FERRARI 365 GTB/4-A ☆000000☆

Stampigliato sulla parte anteriore del telaio lato sinistro

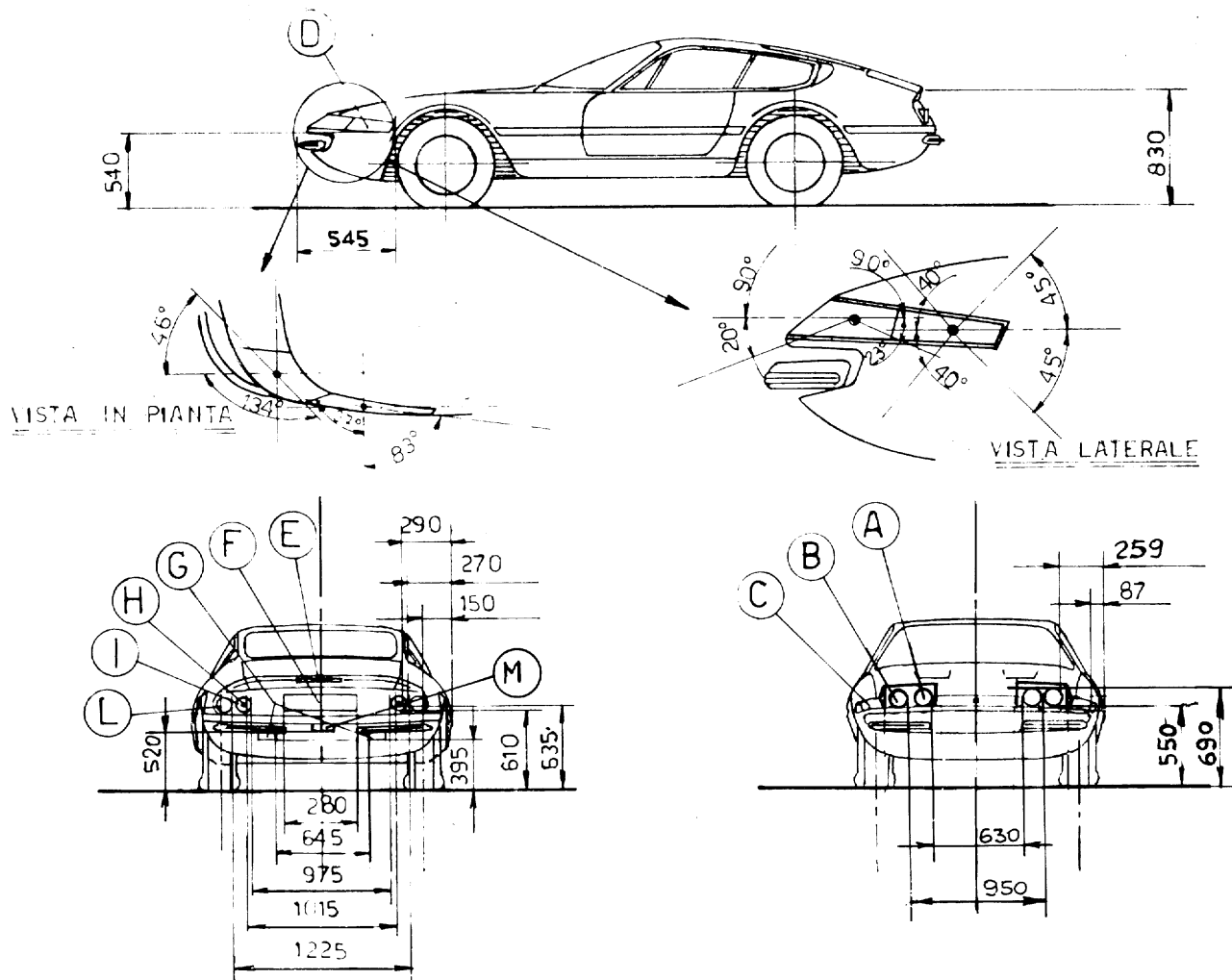
MARCATURA DEL N. DI OMOLOGAZIONE

DGM 7230 OM

La targhetta coi dati riassuntivi della vettura è sulla fiancata destra entro il vano motore.

1)NOTA: Grandezza e caratteri al vero

DISPOSITIVI DI SEGNALAZIONE VISIVA E D'ILLUMINAZIONE



A. Proiettore abbagl. IGM 4478 HR (E3)

B. Proiettore anabb. IGM 4477 HC (E3)
(Proiettori abbagl. ed anabb. del tipo occultabile secondo norma Cuna NC-066-02)

C - D. Luci di posizione e indicatori di direzione anteriori - laterali

DGM 6963 LAXIA

DGM 6965 iL1

E. n.2 luci targa (E3) 6946 LT

F. Targa posteriore

G. Fanali retromarcia IGM 5340 LA in alternativa con la soluzione M

M. Fanale retromarcia IGM 3048 PR in alternativa con la soluzione G.

H. Catadiottri I (E3) 454601

I. Luci di posizione posteriori e indicatori di arresto
DGM 5814 LPXAR

L. Indicatori di direzione posteriori
DGM 5652 IP

Specchio retrovisore forma trapezia
Superficie cm²88 (interno)
Altezza min'targa da terra mm 610

N.B. Le quote riportate sono indicative piccoli spostamenti sono ammessi per esigenze di fabbricazione.

Ferrari

SOCIETÀ PER AZIONI ESERCIZIO FABBRICHE AUTOMOBILI E CORSE
CAPITALE SOCIALE UN MILIARDO

DICHIARAZIONE DI CONFORMITÀ

SI DICHIARA—AI SENSI DELL'ARTICOLO 53 DEL TESTO UNICO DELLE NORME
 SULLA DISCIPLINA DELLA CIRCOLAZIONE STRADALE, APPROVATO CON D.P.R.
 15 GIUGNO 1959 N. 393 CHE IL VEICOLO SOTTO INDICATO E' CONFORME, IN
 TUTTE LE SUE PARTI, AL TIPO OMOLOGATO DAL MINISTERO DEI TRASPORTI
 E DELL'AVIAZIONE CIVILE—DIREZIONE GENERALE DELLA M.C.T.C.
 CON CERTIFICATO N. 7230 OM DEL 3-11-69

FABBRICA	Ferrari s.p.a.	sefac
SEDE	MODENA	
VEICOLO	AUTOVETTURA	
TIPO E SERIE	365 GTB/4 (x)	
CAROZZERIA	CHIUSA	
TELAIO	N.	
MODENA	Li.	
DICHIARAZIONE	N.	

Ferrari

s.p.a. sefac

Firma *

- * La firma è quella depositata presso il Ministero dei Trasporti e dell'Aviazione Civile Direzione Generale M.C.T.C.
 (x) oppure 365 GTB/4-A

N.B. Il rilascio della prima dichiarazione di conformità è avvenuta il 4 Febbraio 1970 con il veicolo
 avente il numero di telaio 13029-L'ultima dichiarazione di conformità rilasciata il.....
 si riferisce al veicolo avente il numero di telaio(verrà reso noto a produzione ultimata).